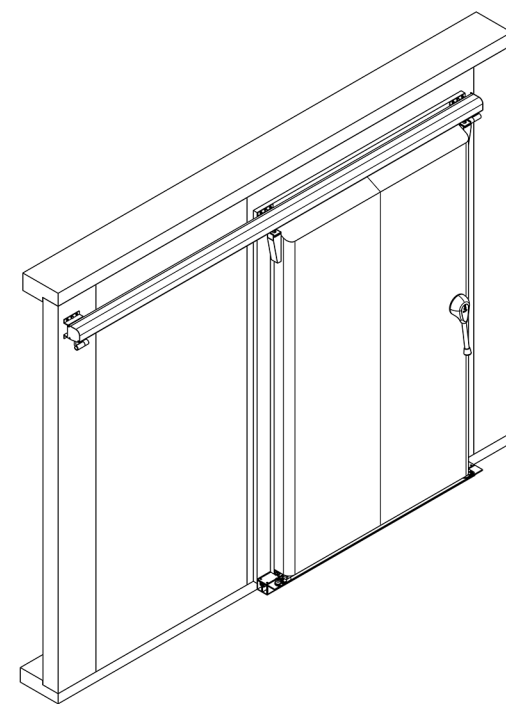
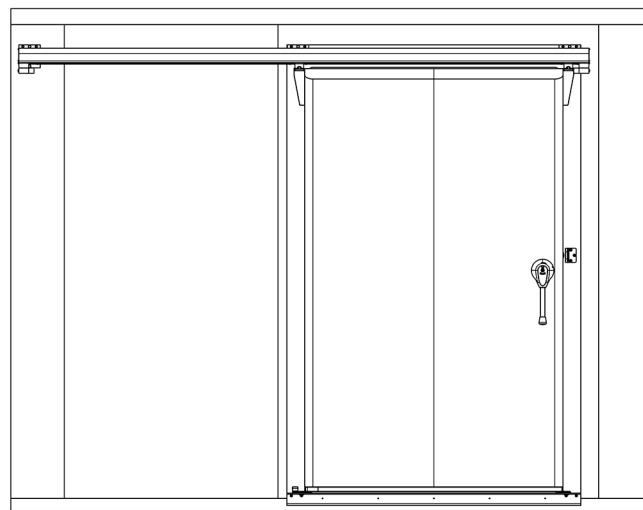
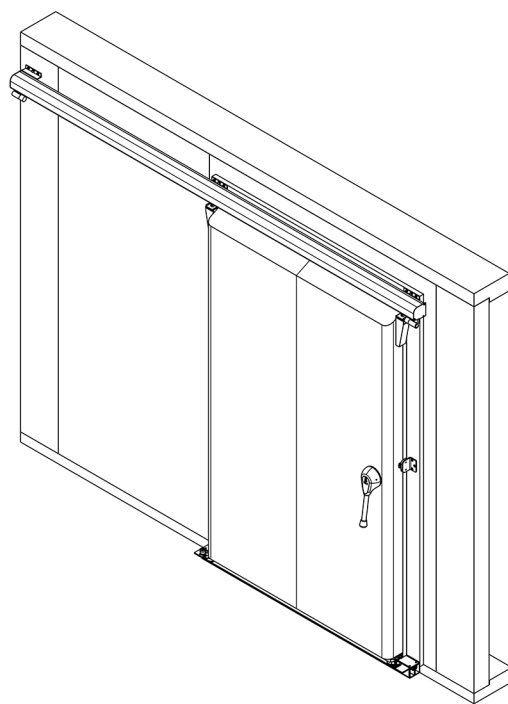
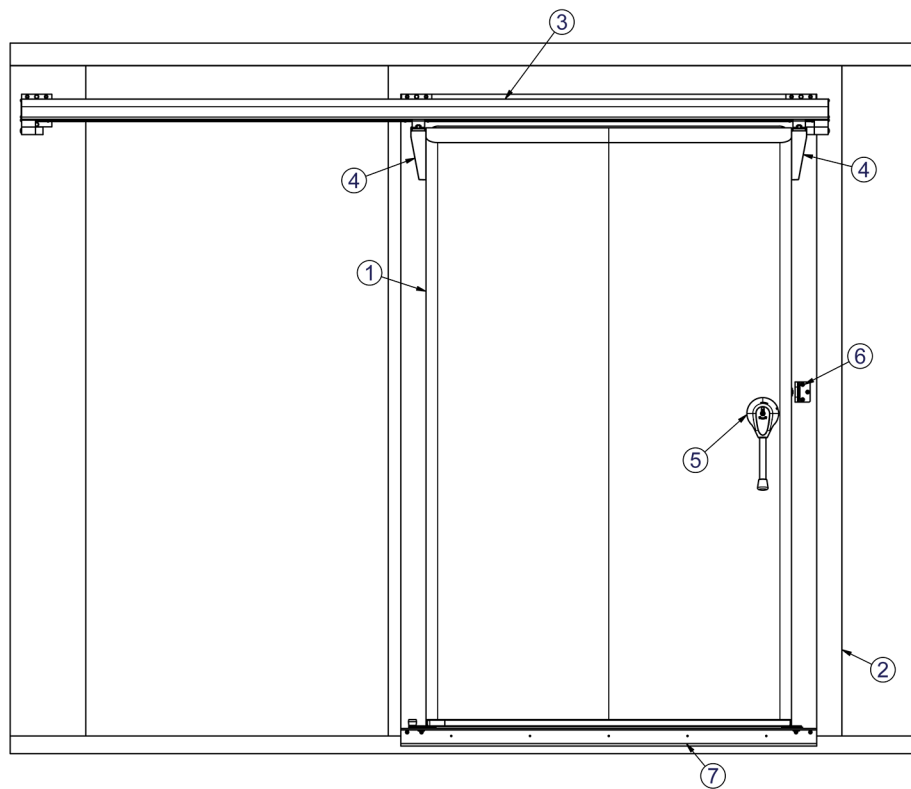


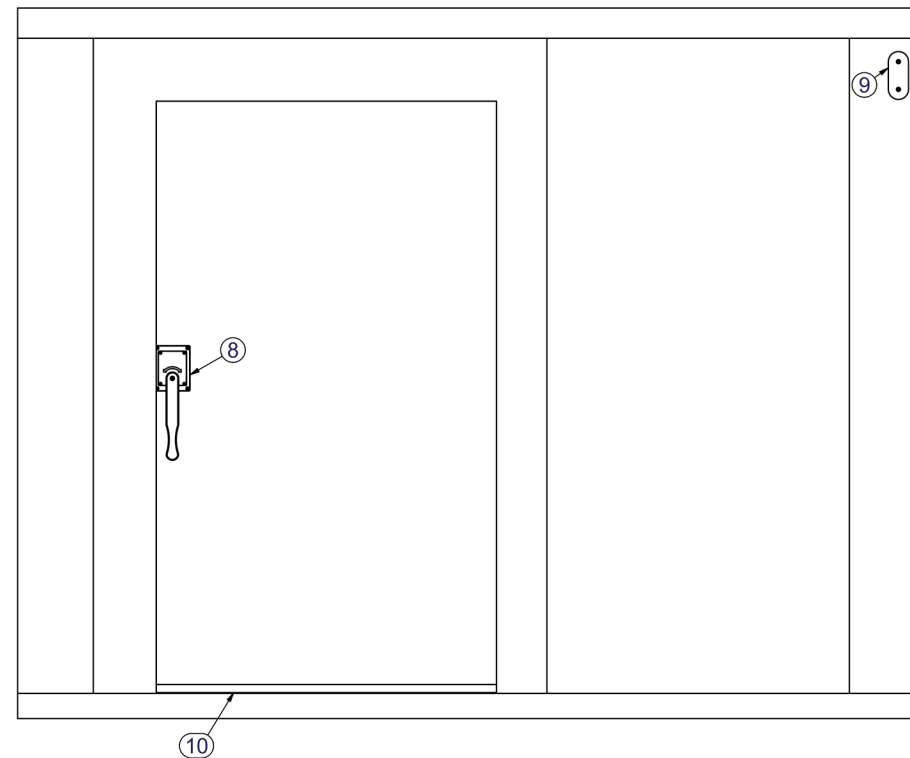
Внешний вид откатных дверей KSH / GSH



Основные элементы двери

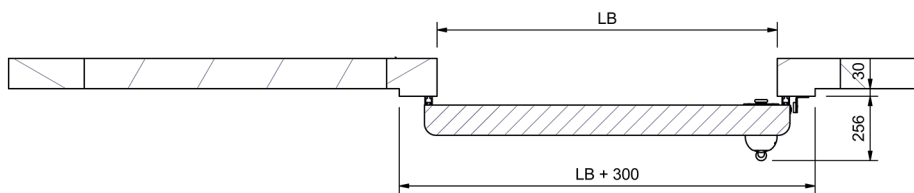
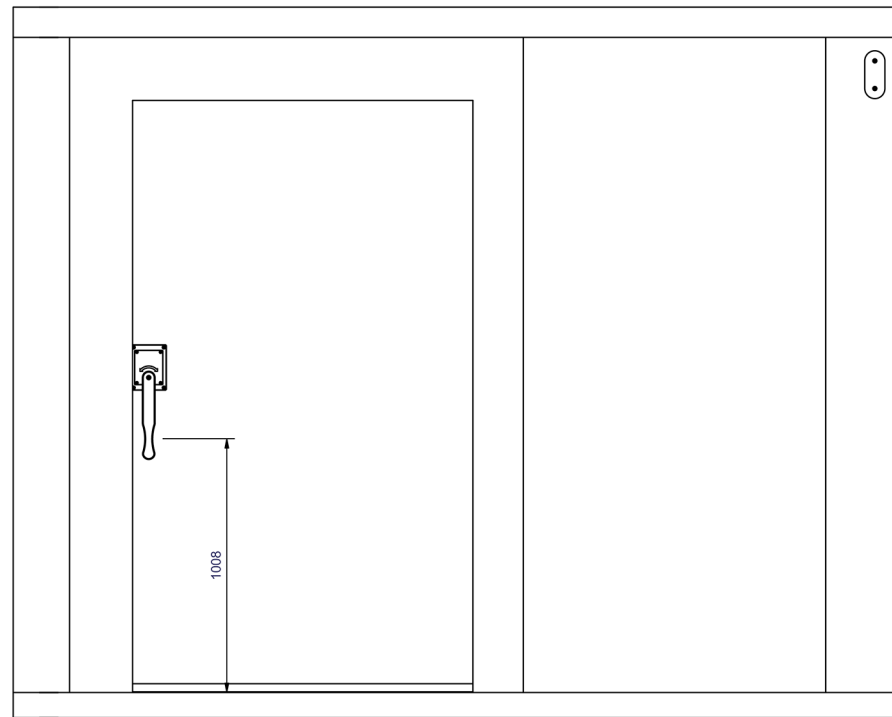
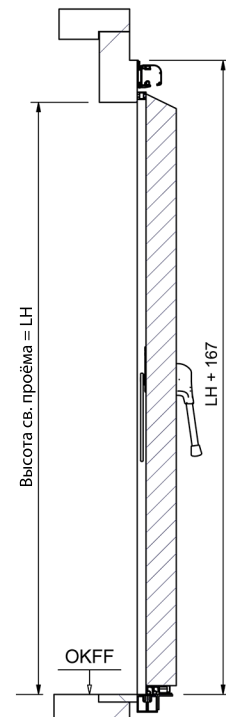
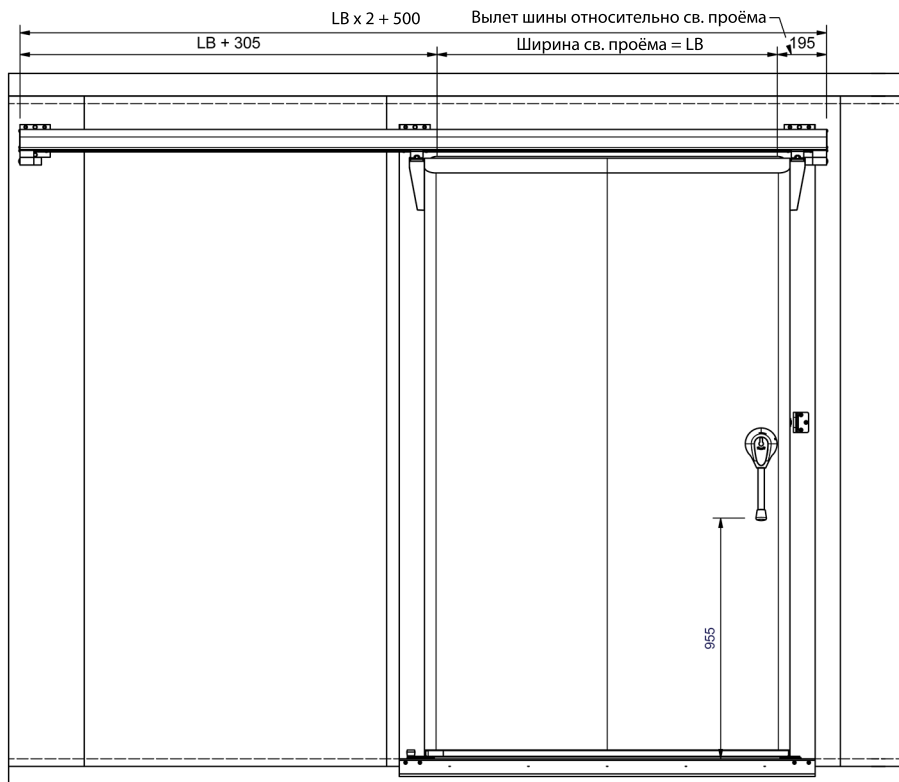


- 1 - Полотно
- 2 - Дверь в сборе
- 3 - Направляющая шина
- 4 - Угловой кронштейн
- 5 - Внешний рычаг
- 6 - Отжимной упор
- 7 - Порог



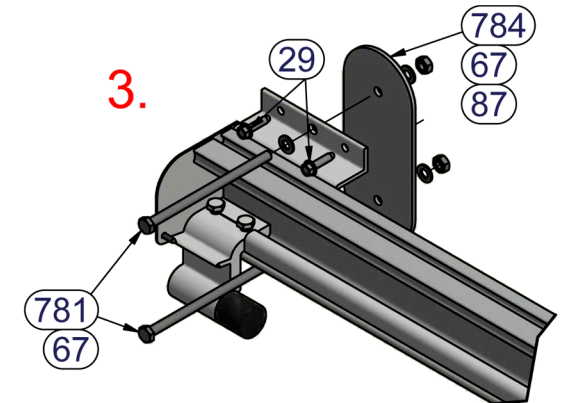
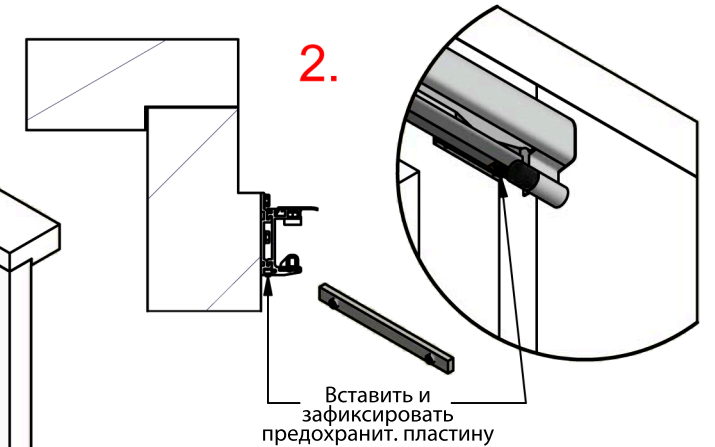
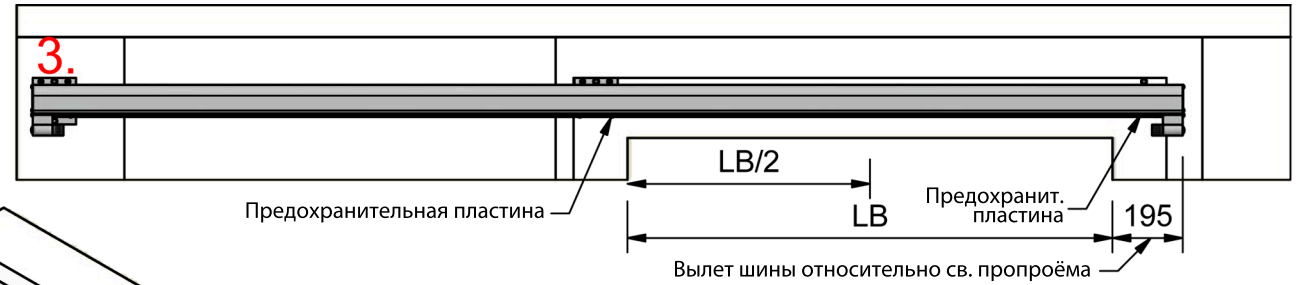
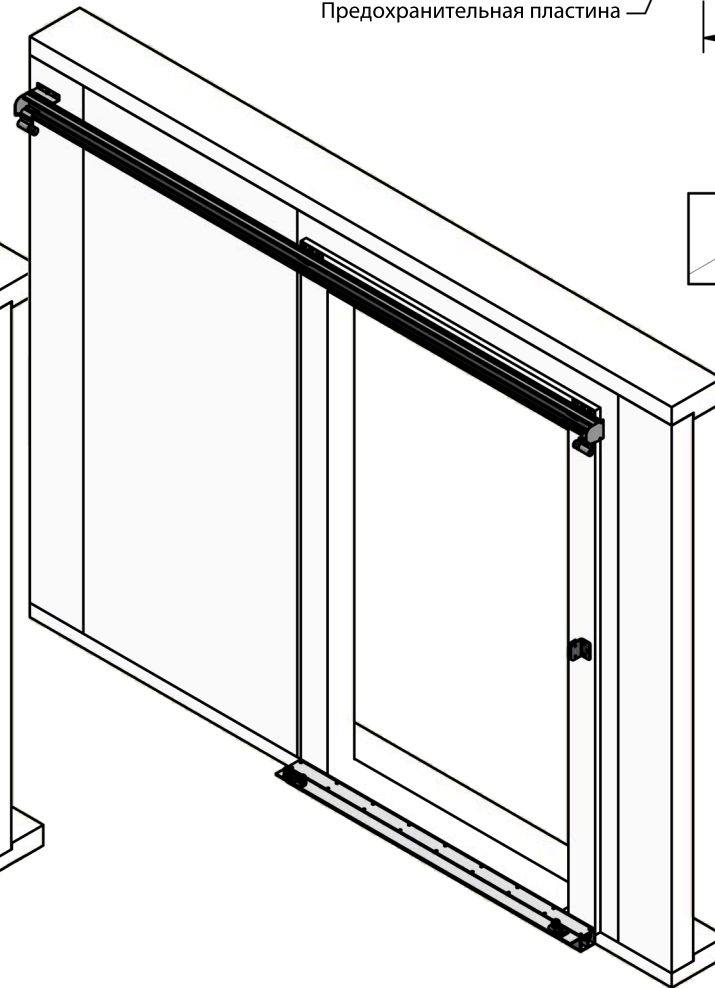
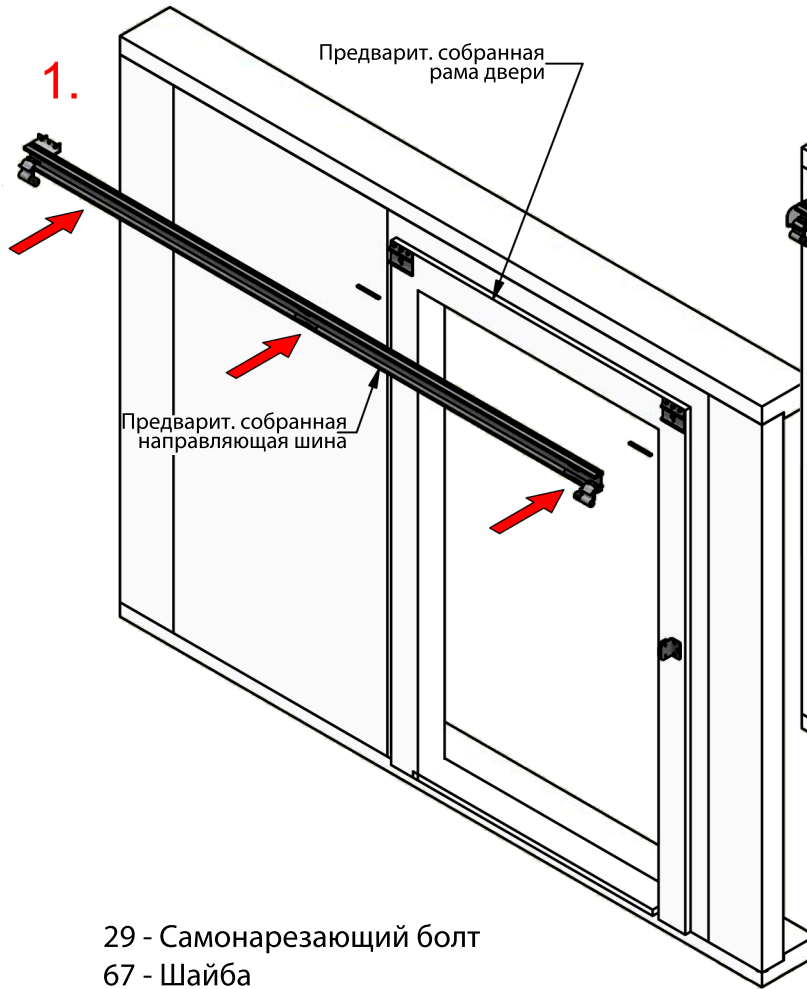
- 8 - Внутренний рычаг
- 9 - Внутреннее крепление шины
(при монтаже на сэндвич)
- 10 - Нижнее уплотнение

Основные размеры



Установка направляющей шины

1. Установить и выровнять направляющую шину на раме
2. Закрепить шину при помощи предохранительных пластин (проверить горизонтальность шины при помощи уровня)
3. Закрепить направляющую шину во всех прочих предусмотренных местах

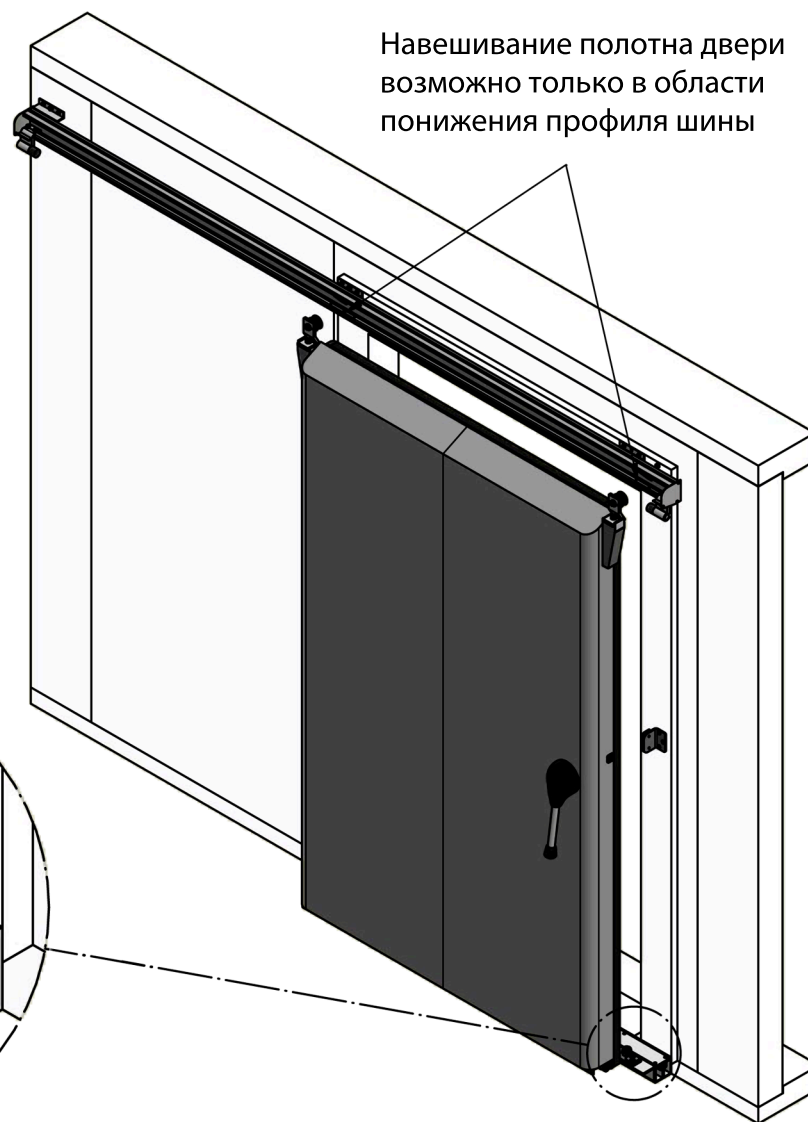
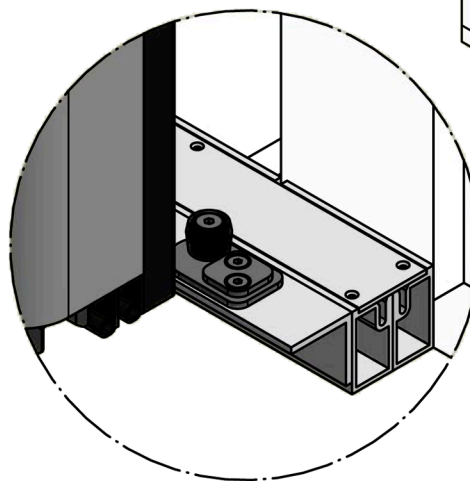
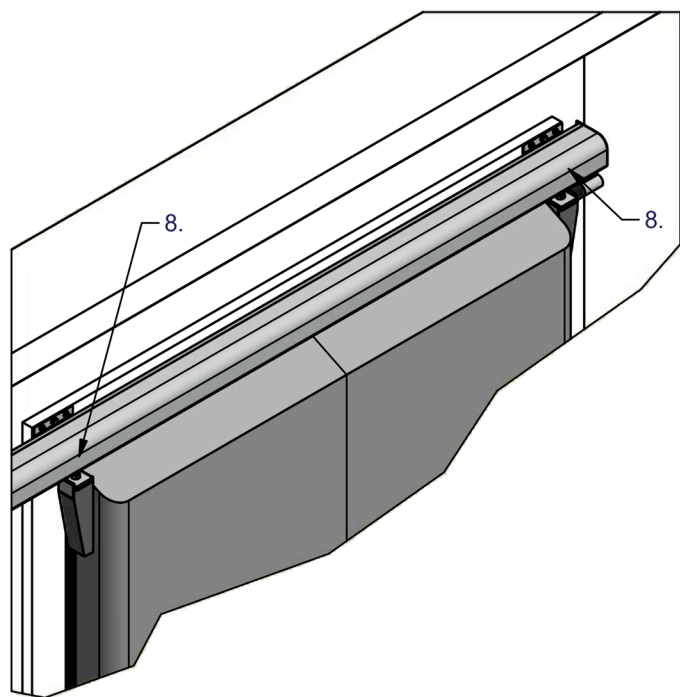
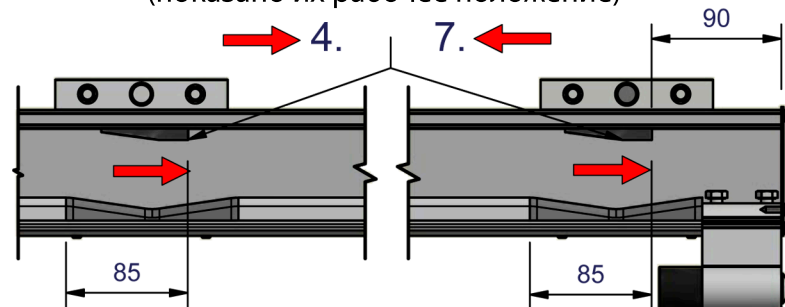


- 29 - Самонарезающий болт
- 67 - Шайба
- 87 - Гайка нестиграная
- 781 - Болт шестигранный
- 784 - Внутр. крепление шины

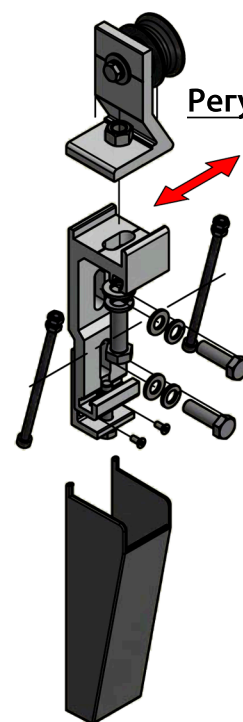
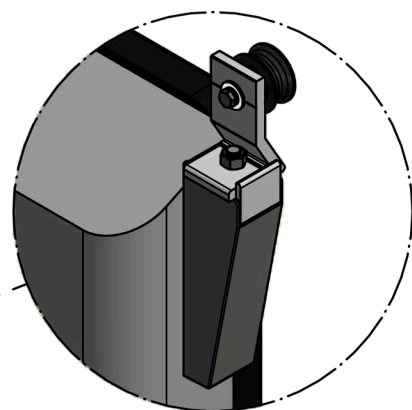
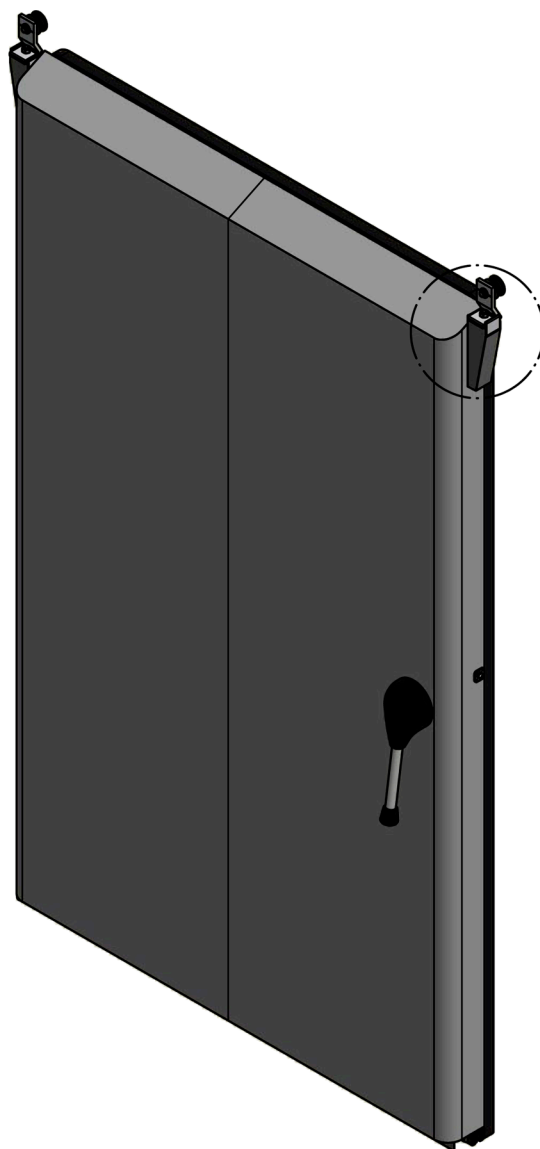
Установка полотна

4. Раслабить крепление защитных клиньев и сместить их
5. Завести полотно двери за нижние направляющие ролики
6. Навесить полотно на направляющую шину
7. Установить защитные клинья в их рабочее положение и зафиксировать

Для навешивания полотна двери защитные клинья сместить на 90 мм. (показано их рабочее положение)

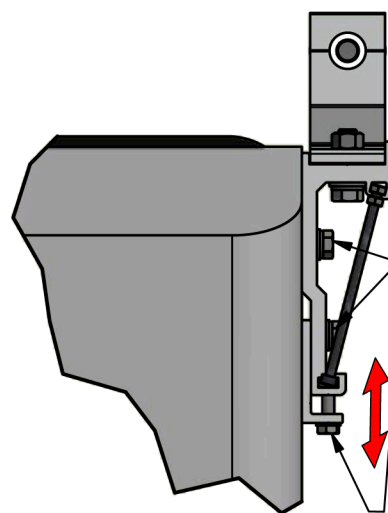
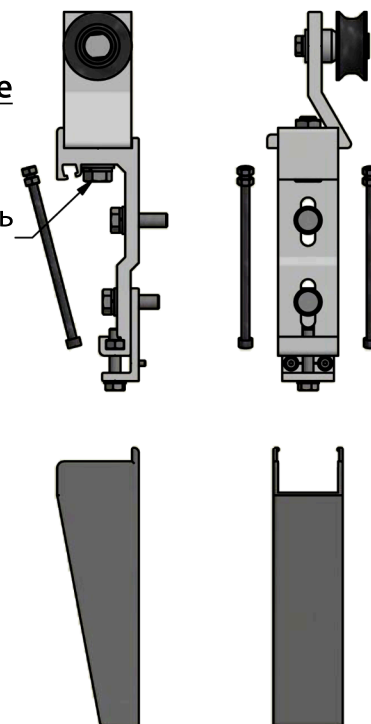


Регулировка положения полотна



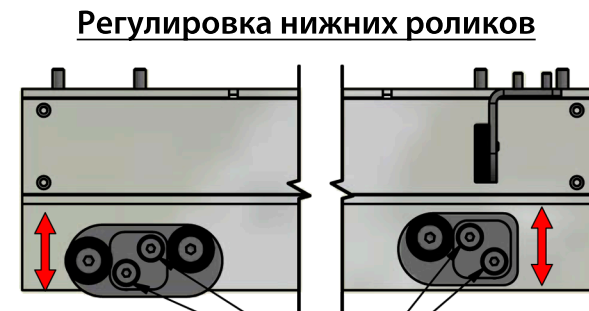
Регулировка по глубине

Слегка ослабить
болт M12
SW19



Слегка ослабить 2 шт.
болта M10 SW17

Регулировка по высоте
SW 13



Регулировка нижних роликов

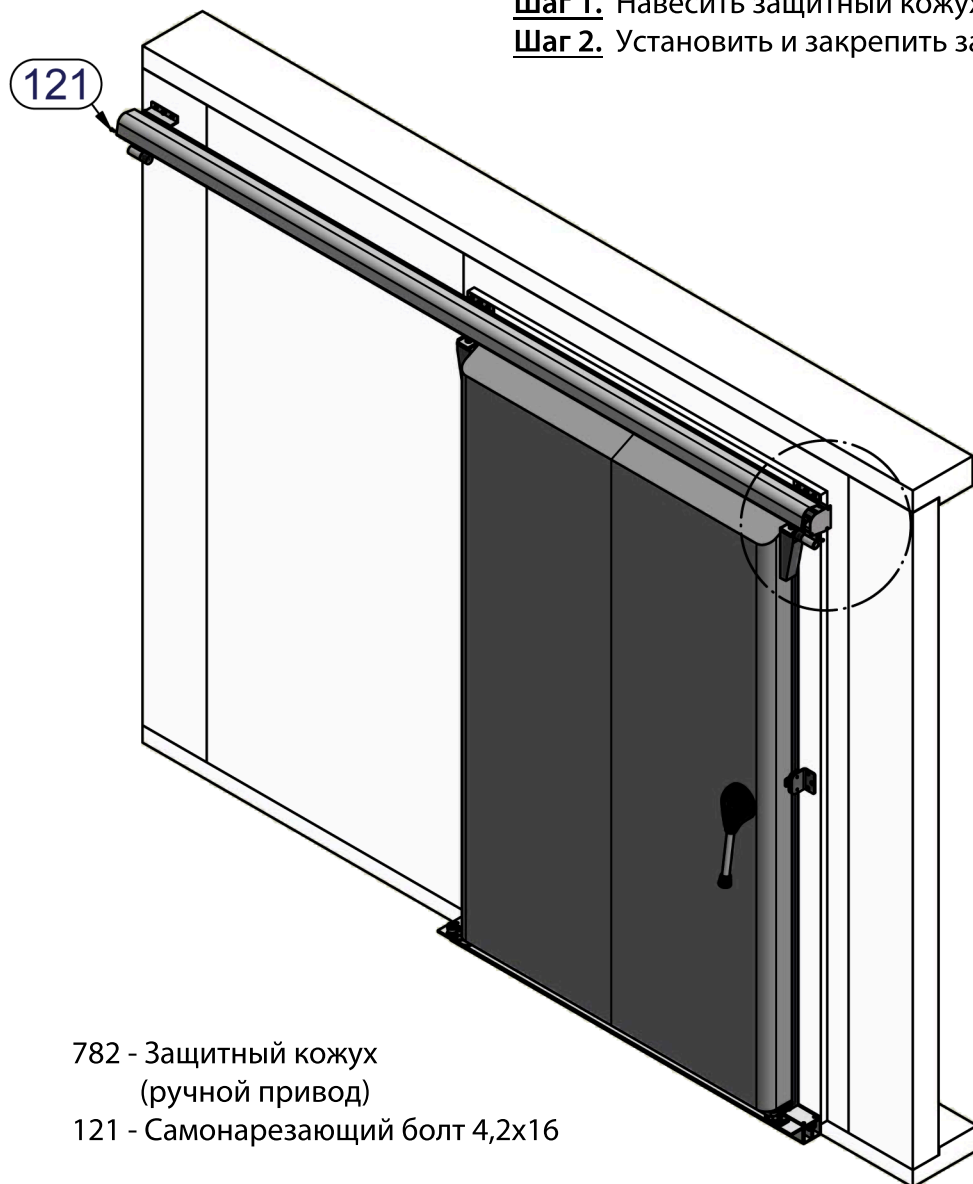
Слегка ослабить крепёжные болты и выставить ролики в правильное положение
Снова затянуть крепёжные болты

Установка защитного кожуха

Установку защитного кожуха производить после того, как все крепёжные элементы надёжно затянуты и дверь окончательно отрегулирована

Шаг 1. Навесить защитный кожух на направляющую шину и опустив вниз защёлкнуть.

Шаг 2. Установить и закрепить защитные торцевые крышки на своих местах.



782 - Защитный кожух
(ручной привод)
121 - Самонарезающий болт 4,2x16

